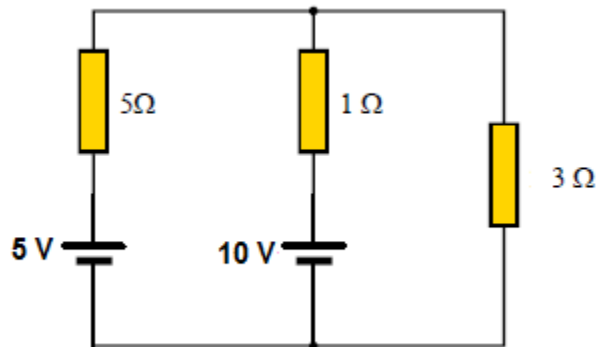
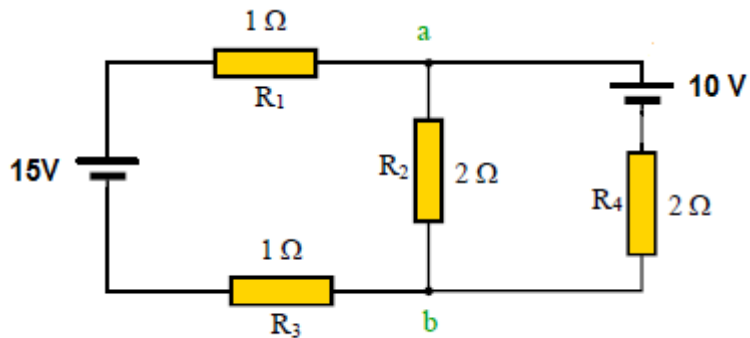


ACTIVIDADES 6.1

1. En el siguiente circuito marca todos los nudos e indica todas las mallas. A continuación aplica las leyes de kirchhoff.



2. En el circuito de la figura averigua la corriente que circula por cada una de las ramas aplicando las leyes de kirchhoff.



3. En el circuito de la figura averigua determinar aplicando las leyes de kirchhoff:
- Medida del amperímetro A_1 .
 - Potencia proporcionada por las fuentes.

